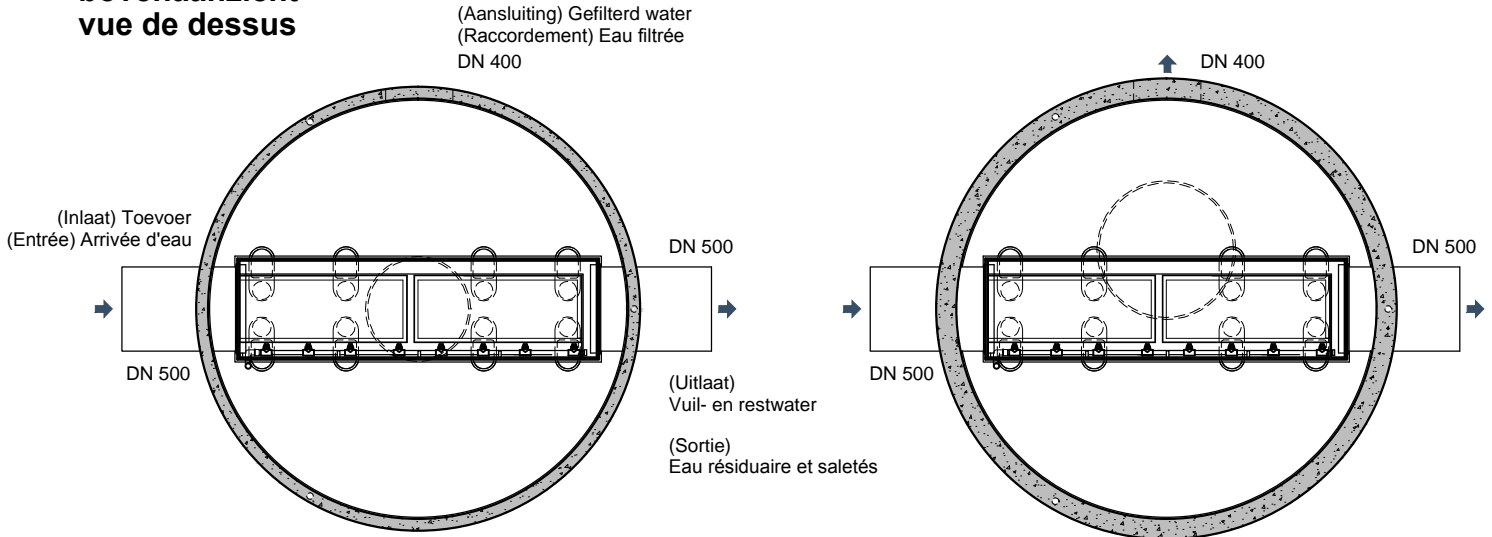


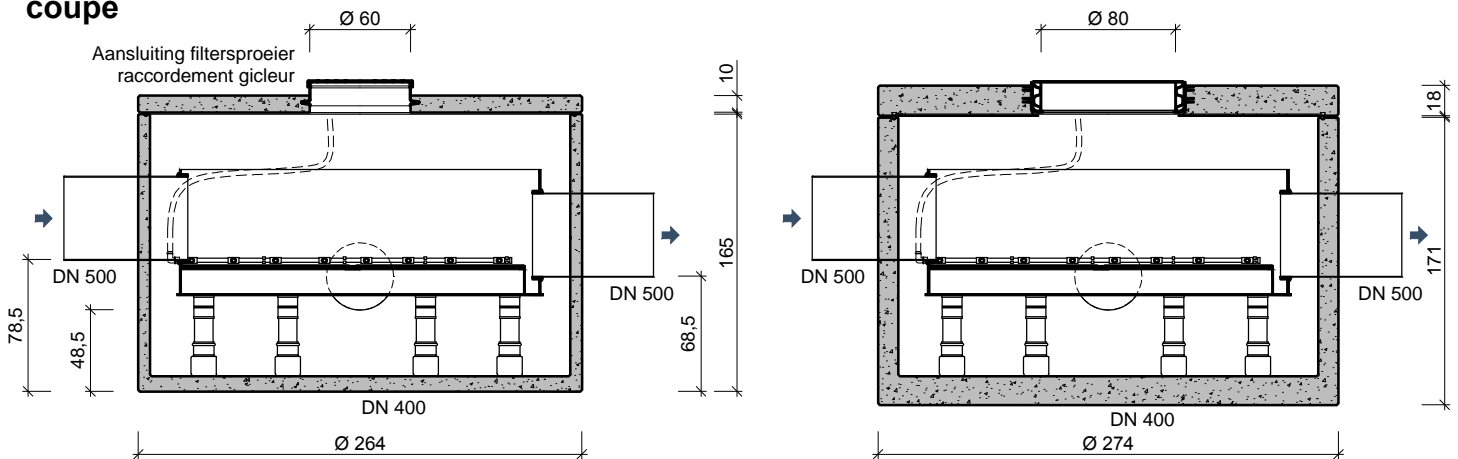
standaard: mangat 60cm centraal
standard: trou d'homme 60 cm centrale

variante: mangat 80cm excentrisch
variante: trou d'homme 80 cm excentrique

bovenaanzicht
vue de dessus



doorsnede
coupe



afmetingen in cm - wijzigingen voorbehouden

dimensions en cm - sous réserve de modifications

| KENMERKEN | OTV-IFP 500-10.000 B125 | OTV-IFP 500-10.000 D400 | CARACTÉRISTIQUES |
|----------------------------|-------------------------|-------------------------|----------------------------|
| gewicht | 3.500 + 1.265 kg | 5.940 + 2.475 kg | poids |
| buiten afmetingen | Ø 264 / 165 + 10cm | Ø 274 / 171 + 18cm | dimensions extérieures |
| hijslussen | | 3 | points de levage |
| plaatsingsdiepte Dmax | | | profondeur de pose Dmax |
| • verkeerszone B125 | 256 cm | 339 cm | zone de trafic B125 • |
| • verkeerszone D400 | - | 269 cm | zone de trafic D400 • |
| verkeersbelastingsklasse | B125 (NBN EN 124) | D400 (NBN EN 124) | classe de charge de trafic |
| omgevingsklasse | EE3 (NBN B 15-001) | | classe d'environnement |
| milieuklasse | XC4, XF1 (NBN EN 206-1) | | classe d'exposition |
| druksterkteklasse | C35/45 | | classe de résistance |
| aansluiting filtersproeier | 1"2,08L/s - 1,5bar | | raccordement gicleur |
| in- & uitlaat | DN 500 | | entrée / sortie |
| uitlaat gefilterd water | DN 400 | | sortie eau filtrée |

O Beton nv Schaapbruggestraat 26 B-8800 Rumbeke

Tel: +32 51 680068 Fax: +32 51 680069 mail: info@obeton.be web: www.obeton.be