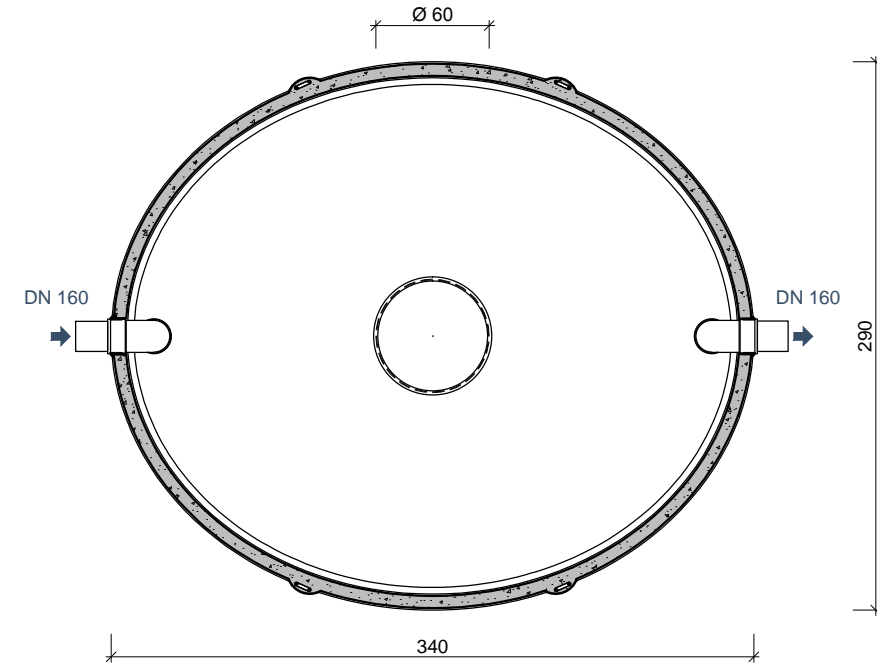
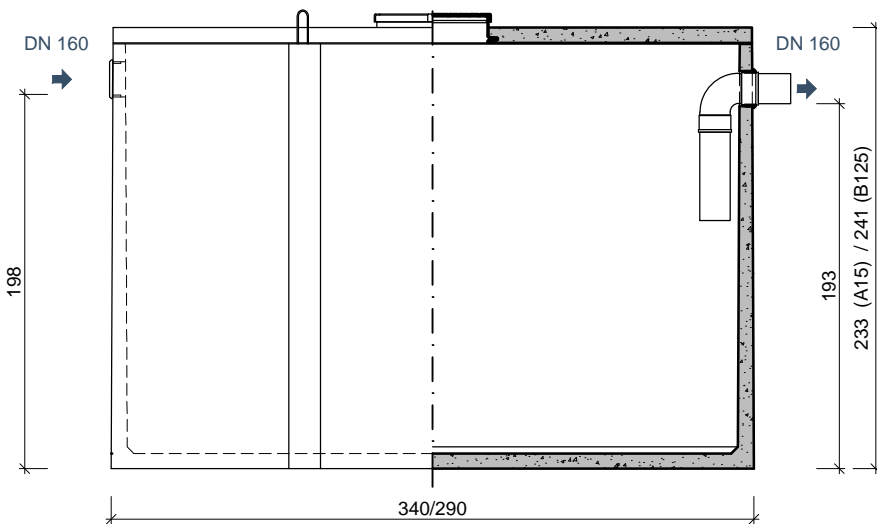
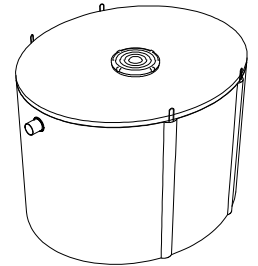


**Prestatieverklaring**  
Déclaration des performances  
PV OB 132658-1



**BOVENAANZICHT  
VUE DE DESSUS**



**VOORAANZICHT / DOORSNEDE  
VUE FRONTALE / COUPE**

afmetingen in cm - wijzigingen voorbehouden

dimensions en cm - sous réserve de modifications

KENMERKEN	ST 15.000 (12875)	CARACTÉRISTIQUES
nuttige inhoud	12.875 L	volume utile
IE (zwart water / alle water)	53 / 25	EH (eaux fécales / toutes eaux)
hydraulische efficiëntie	< 5 gram	efficacité hydraulique
gewicht	6.850 kg	poids
hijsslussen	4	points de levage
buiten afmetingen	340 / 290 / 233 cm	dimensions extérieures
verkeersbelastingsklasse	A15 (NBN EN 124)	charge trafic admissible
plaatsingsdiepte Dmax	315 cm	profondeur de pose Dmax
• verkeerszone A15	-	zone de trafic A15 •
• verkeerszone B125	-	zone de trafic B125 •
omgevingsklasse	EE3 + EA2 (NBN B 15-001)	classe d'environnement
millieuklasse	XC4, XF1 + XA2 (NBN EN 206-1)	classe d'exposition
druksterkteklasse	C35/45	classe de résistance

O Beton nv Schaapbruggestraat 26 B-8800 Rumbeke

Tel: +32 51 680068 Fax: +32 51 680069 mail: info@obeton.be web: www.obeton.be